

Le choix de qualité ...



Les fenêtres en PVC

IDÉAL 2000 | IDÉAL 4000 | IDÉAL 5000



Les fenêtres sont un élément majeur dans une maison.

Elles permettent de laisser entrer la lumière, tout en vous préservant du froid et du chaud grâce à leurs performances inédites.

Il est essentiel de bien choisir la gamme de fenêtre adaptée à votre besoin, avant de réaliser des travaux.

IDÉAL 2000 Plat

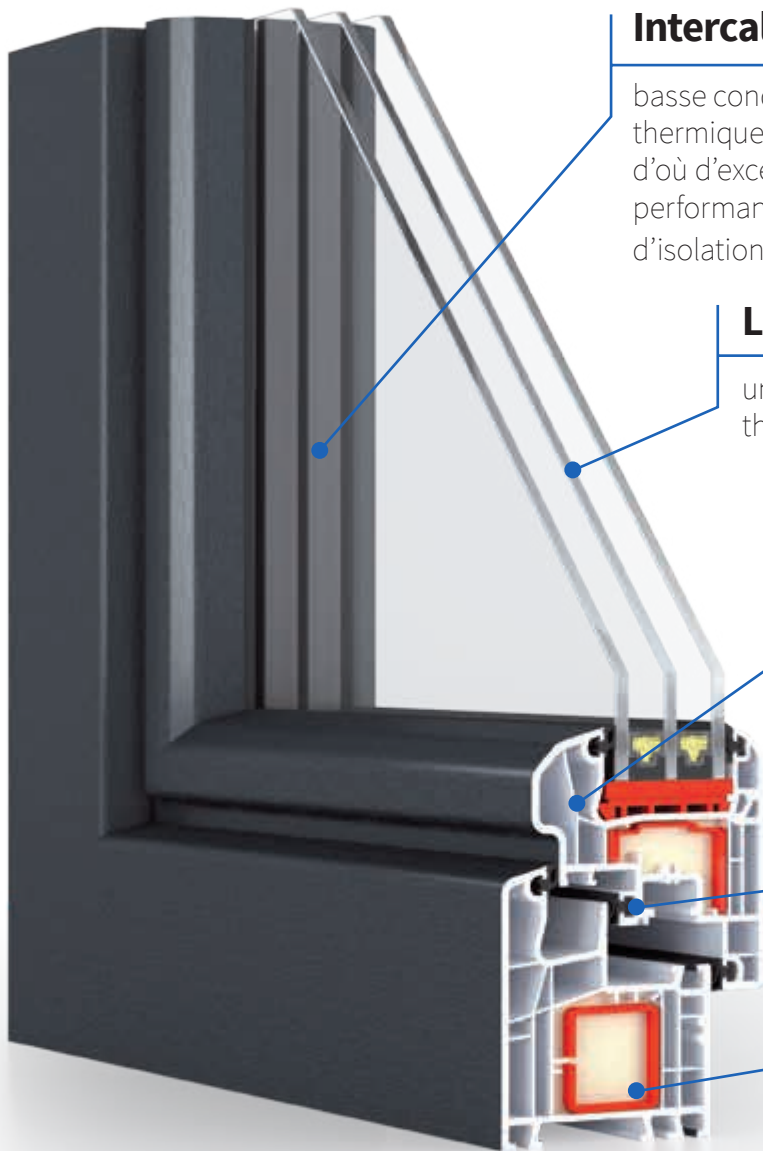
IDÉAL 2000 Round-Line

IDÉAL 4000 Plat

IDÉAL 4000 Round-Line Thermique +



IDÉAL 5000 Soft-Line Thermique +



Intercalaires TGI

basse conductivité thermique, d'où d'excellentes performances d'isolation



Le Triple Vitrage

un coefficient d'isolation thermique **Ug= 0,7 W/m²K**

Système à 5 chambres

Profondeur de pose de 70 mm, excellente isolation thermique

3 joints de frappe

Étanchéité plus performante grâce à des triples joints

Thermique +

Injection d'une mousse polyuréthane dans les chambres principales avec renforts, assurant une meilleure isolation thermique

IDÉAL 5000 Soft-Line



le système	id 2000	id 4000	id 5000
le standard	Uw= 1,5 W/m²K	Uw= 1,4 W/m²K	Uw= 1,4 W/m²K
TGI	Uw= 1,4 W/m²K	Uw= 1,3 W/m²K	Uw= 1,3 W/m²K
une mousse + TGI	Uw= 1,3 W/m²K	Uw= 1,2 W/m²K	Uw= 1,1 W/m²K

Un choix esthétique

Poignée centrée et méneau fin de 126 mm



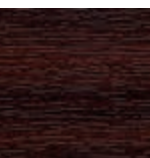
Couleurs
des plaxages
disponibles



AP01 Chêne
special



AP02 Chêne
naturel



AP05 Acajou



AP06 Chêne
foncé

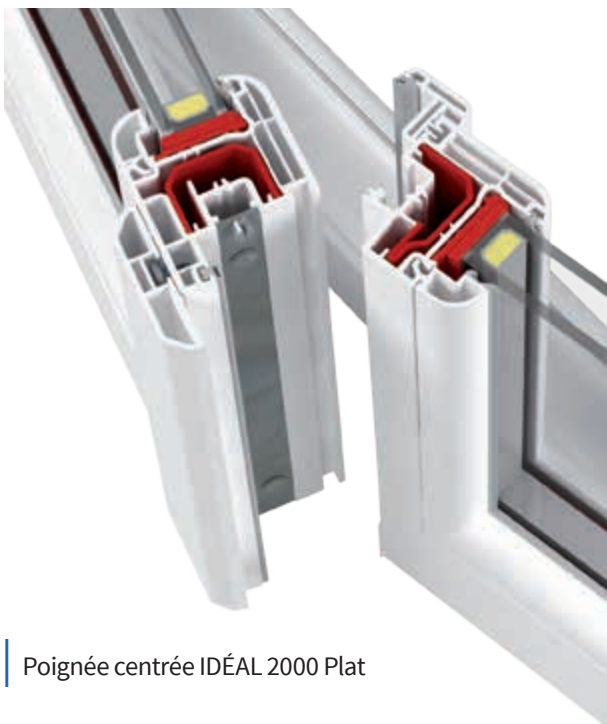


AP11 Douglas

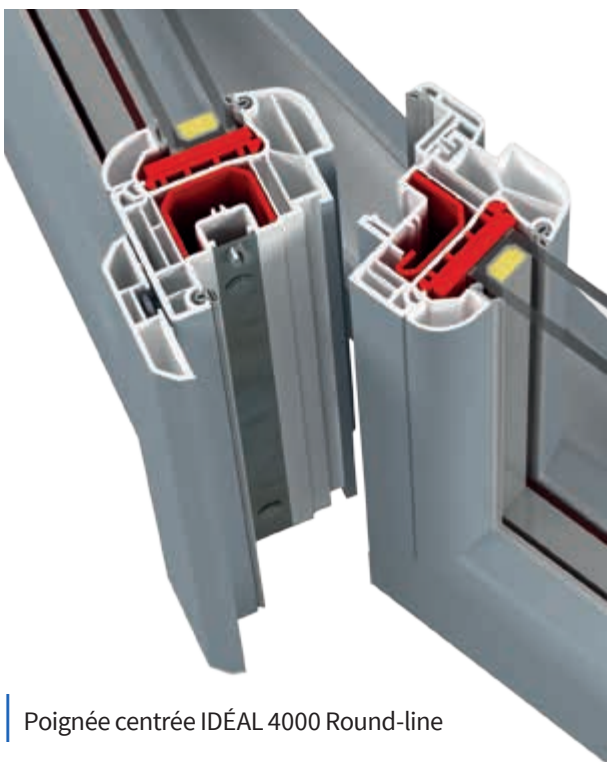


AP15 Oregon III

*Fenêtre classique à 2 vantaux
Avec une poignée centrée*



Poignée centrée IDÉAL 2000 Plat



Poignée centrée IDÉAL 4000 Round-line

La Poignée centrée est une option très utilisée pour les fenêtres à 2 vantaux, testée dans la pratique, elle confirme ses avantages et sa fiabilité dans le temps. Disponible UNIQUEMENT en IDÉAL 2000 Plat et IDÉAL 4000 Round-line.



Esthétique!

La poignée centrée améliore de façon significative l'allure de la fenêtre du côté intérieur et permet d'avoir un plus grand clair de jour.

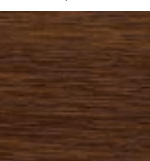
Les fenêtres rénovation

IDÉAL 2000 | IDÉAL 4000 | IDÉAL 5000

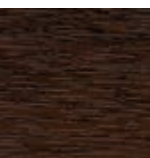
Réno IDÉAL 4000 Round-line



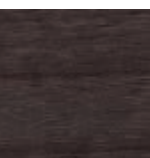
Couleurs
des plaxages
disponibles



AP23 Chêne
doré



AP27 Noyer



AP28 Walnuss
terra



AP29 Walnuss
amaretto



AP30 Vert foncé



AP32 Rouge
foncé

*Moyen rapide et économique pour avoir
des fenêtres neuves dans votre maison.*

Les fenêtres spéciales

Monoblock | Swiss Market

Couleurs
des plaxages
disponibles



AP33
Palisander



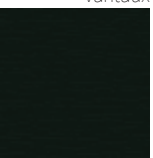
AP34 Gris



AP40 Anthracite



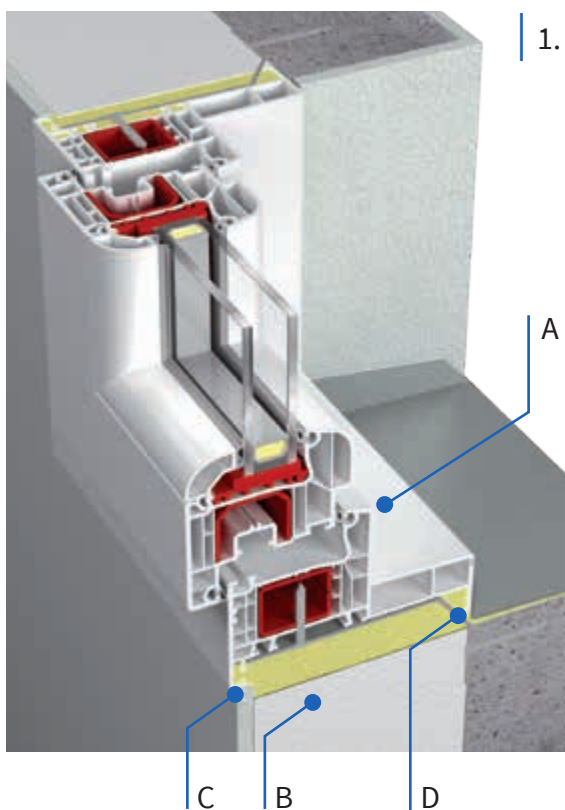
AP41 Bleu
métallique
vantaux



AP43 Vert sapin



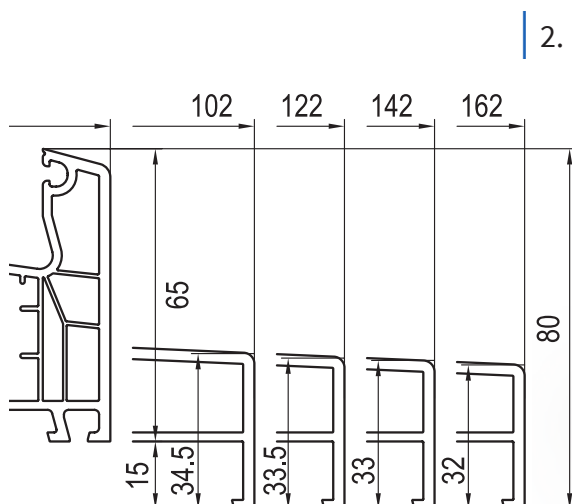
AP47 Bleu
brillant



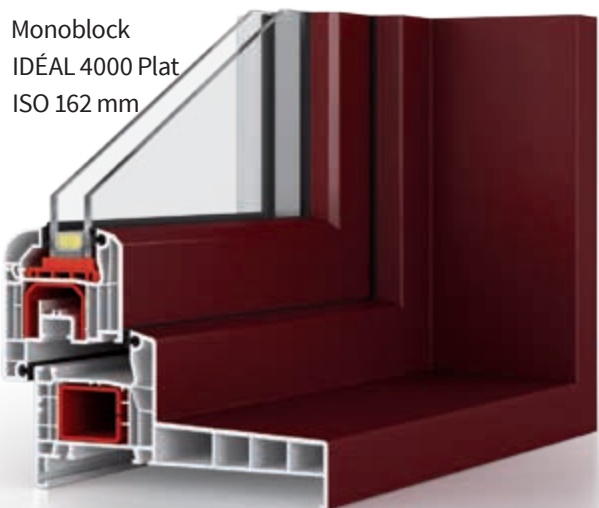
1.

De nombreux bâtiments nécessitent des solutions de poses spécifiques.

Les fenêtres de type **Monoblock (dessin 1.)** sont posées dans une couche d'isolation (B). Les différentes largeurs de leurs dormants permettent de les ajuster en fonction de l'épaisseur d'isolation intérieure. Une tablette thermosoudée (A) du côté extérieur du dormant masque l'isolation de façon esthétique, tout en supprimant les fuites. L'aile intérieure du dormant (C) permet une pose rapide et esthétique des plaques de placo-plâtre sans aucune finition. La fenêtre est fixée au mur à l'aide de pattes de fixation en acier (D).



2.



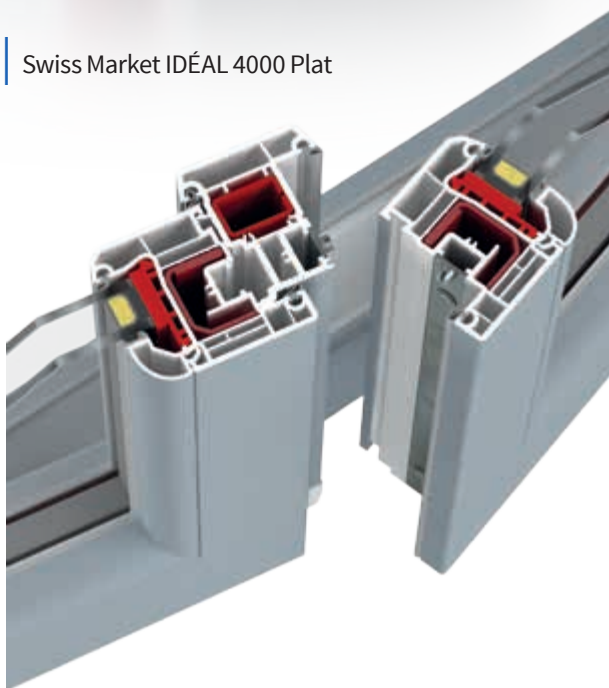
Monoblock
IDÉAL 4000 Plat
ISO 162 mm

Swiss Market est un choix de fenêtres pour ceux qui cherchent un dormant élargi facilitant la mise en place d'une isolation par l'extérieur (ITE).

Swiss Market IDÉAL 4000 Round-line



Swiss Market IDÉAL 4000 Plat



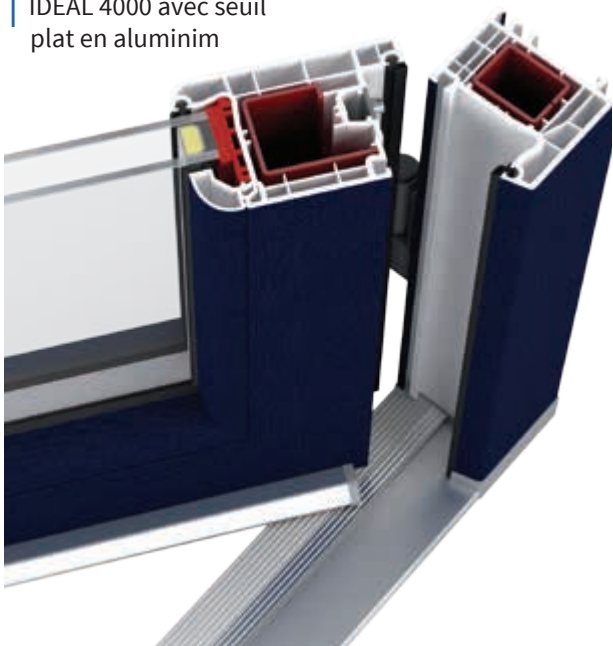
Lumineux!

Grâce aux dormants plus épais les fenêtres peuvent désormais avoir de très grandes tailles de façon à pouvoir encore plus illuminer votre intérieur.



La porte de service est d'une rigidité exceptionnelle. Elle peut être en ouverture standard ou vers l'extérieur, afin de préserver la surface intérieure de votre habitation.

IDÉAL 4000 avec seuil plat en aluminium



Protection et Sécurité!

De bonnes portes permettent une sécurité optimale pour vous protéger des éventuels effractions.

Les sorties terrasse

Porte balcon | Fenêtres coulissantes

Porte balcon

Elles assurent une entrée facile au balcon, à la terrasse ou au jardin.

La construction **des portes balcon** s'adapte parfaitement aux attentes et aux besoins de chacun. Elles sont disponibles dans chaque gamme de fenêtres. Modulables en fonction des exigences de nos clients, elles permettent une souplesse dans les types d'assemblage des constructions

IDÉAL 4000 avec seuil plat en aluminim





fenêtre/porte
coulissante



Multi-sliding 80 mm

La fenêtre coulissante 2 vantaux est actuellement la plus utilisée pour les accès aux balcons ou aux terrasses. Dans cette fenêtre les 2 vantaux coulissent sur deux rails parallèles. Pour étancher les vantaux on utilise un système de chicanes avec joints brosse. C'est une solution intéressante et confortable car la fenêtre n'occupe pas la surface intérieure après être ouverte.

Economique!

L'achat de fenêtre haute gamme permettra de faire des économies d'énergie en améliorant l'isolation de l'habitation tout en réduisant les ponts thermiques.

Les portes coulissantes

Porte PSK | Porte HST



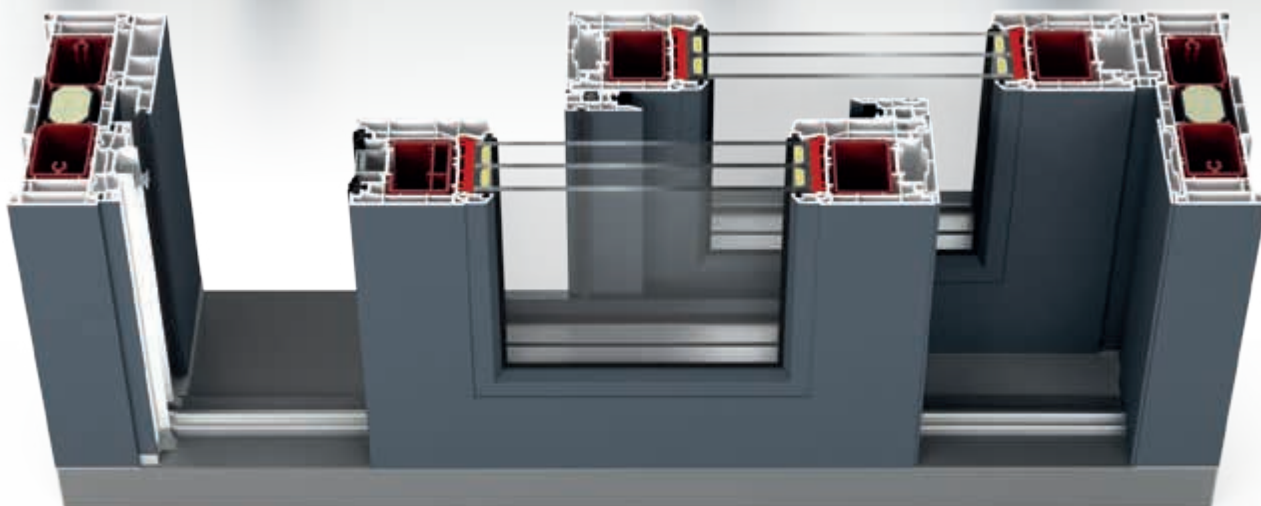
Des intérieurs pleins de lumière, avec de grandes surfaces vitrées constituent les demandes actuelles des architectes.

Les constructions des **Portes PSK** peuvent être effectuées avec chaque système de profilés **Aluplast**. Elles réunissent les avantages techniques et thermiques des fenêtres ou des portes de terrasse. Le vantail principal se déboîte et coulisse devant la partie fixe. Elles joignent l'esthétique et le confort, sans encombrer l'espace de votre maison.

PSK IDÉAL 4000



HST 85



Les portes HST avec leurs deux rails coulissants permettent d'obtenir des surfaces et des constructions maximales, favorisant ainsi les ouvertures de l'intérieur vers l'extérieur. Ces constructions s'appuient sur des vantaux pouvant aller jusqu'àux trois mètres de largeur, donnent une impression de liberté et laissent entrer un maximum de lumière.

Liberté de choix

Les constructions PSK ou HST sont disponibles en plusieurs combinaisons de vantaux principaux ou fixes. Un large choix de variantes possibles!



Fermetures F2V | Le choix de qualité ...

Siège social : ZI de glaire - 08200 GLAIRE | Tel./Fax : 03 24 57 00 97
WWW.F2V.FR

